


De componentes a sistemas

System solutions – rentables y listas para el montaje



SCHAEFFLER

- 
- **Sistemas estándar**
 - **Soluciones individuales**
 - **Colaboración**

► **Soluciones rentables “plug & play”**

¿Necesita cada vez más subsistemas listos para el montaje – preferiblemente que incluyan ingeniería, tecnología de accionamiento y una gama completa de servicios– para la automatización de sus procesos de producción? Schaeffler ha creado un departamento especializado dedicado a este campo. El departamento de “System solutions” de la divi-

sión de Tecnología Lineal de Schaeffler en Homburg (Saar) está especializado en unidades lineales accionadas y sistemas mecatrónicos completos para proyectos específicos que dan respuesta a soluciones que van desde secuencias simples de movimiento hasta sistemas de manipulación complejos. En las páginas siguientes obtendrá más información sobre nuestra gama de productos y servicios.

De componentes a sistemas: soluciones personalizadas

Sistemas creados a partir de componentes estándar

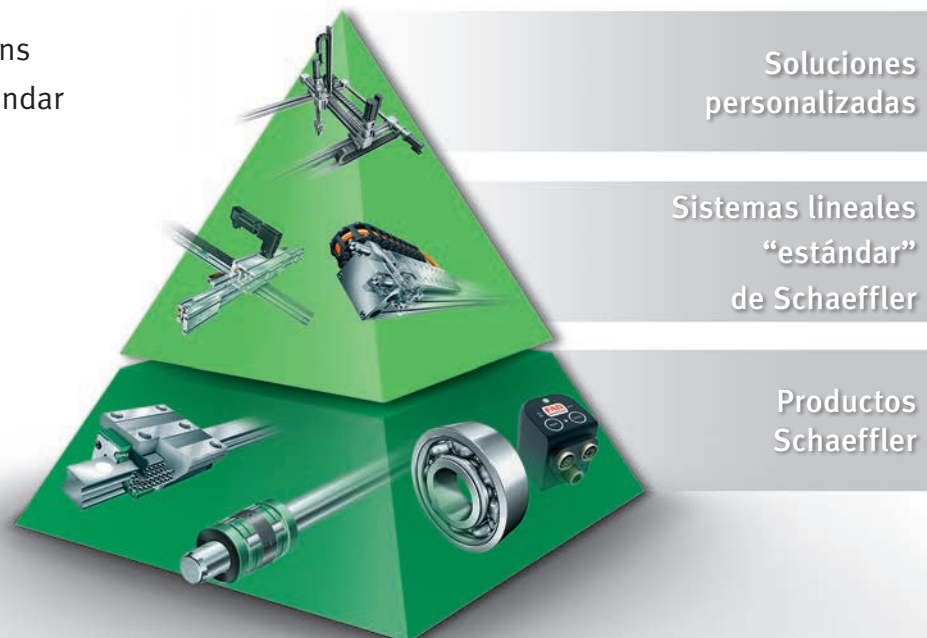
Nuestra amplia gama de productos tiene muchas ventajas para usted. Nuestros ingenieros y sus partners tienen acceso tanto a la gama de tecnología lineal como a toda la gama de productos y servicios del Grupo Schaeffler a nivel internacional. Esto nos permite montar una óptima combinación de módulos lineales y mesas lineales que se ajuste con precisión a sus necesidades. Si es necesario, también es posible añadir elementos mecánicos y eléctricos de accionamiento. El resultado: system solutions rentables y totalmente funcionales.

Soluciones personalizadas

Si no encuentra la solución adecuada en la extensa gama de system solutions de nuestro amplio catálogo, desarrollaremos y fabricaremos sistemas mecatrónicos personalizados según sus necesidades. Basándonos en nuestro concepto I-D-E-A-S, podemos desarrollar system solutions personalizadas en sólo cinco pasos. Todo ello representa varias ventajas para usted:

- Componentes perfectamente adaptados entre sí
- Ahorro de tiempo en la planificación y la producción
- Montaje profesional y puesta en funcionamiento
- Red de servicios a nivel mundial

- System solutions
- Productos estándar



▶ AL1 – el compendio indispensable

Nuestro catálogo de 900 páginas "Unidades lineales accionadas" es un auténtico compendio de la tecnología lineal de INA que contiene toda nuestra experiencia en el ámbito de las unidades lineales estandarizadas, incluyendo todos los principios técnicos.

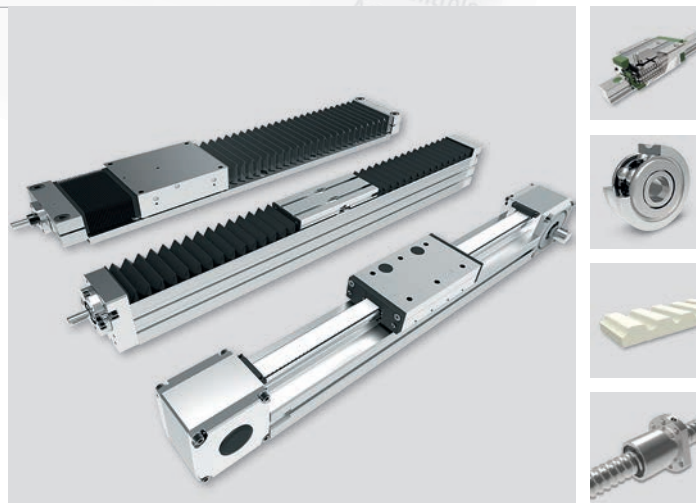
En la sección "Tecnología de accionamiento eléctrico" se pueden encontrar tablas de combinaciones para accionamientos probados que sirven de ayuda en el proceso de selección. Una gama de sistemas de control, motores, accionamientos y accesorios adecuados para la regulación de los accionamientos completan esta exhaustiva publicación. Esto posibilita incluso la confección de soluciones mecatrónicas personalizadas. La siguiente sección contiene una breve descripción.



▼ Módulos lineales

Nuestra gama de módulos lineales incluye carriles-soporte con secciones transversales de 40 mm a 415 mm:

- Módulos en miniatura para espacios constructivos muy pequeños
- Módulos lineales con sistemas de recirculación o con rodillos-guía que utilizan sistemas de accionamiento por correa dentada o con husillos a bolas
- Módulos con funciones adicionales, tales como funcionamiento silencioso, alta velocidad y carros opuestos (módulos de sujeción)
- Módulos telescópicos: carrera efectiva > longitud del carril-soporte básico
- Módulos de la serie pesada en ejecución tándem, por ej. para equipos periféricos en máquinas-herramientas, ingeniería de automatización, equipos de montaje con elevadas exigencias en cuanto a masas, fuerzas y capacidad de carga de momentos



Gama de módulos lineales INA

Mesas lineales

Las mesas lineales INA se utilizan sobre todo en aplicaciones que comportan longitudes cortas de carrera. Las dividimos en dos grupos:

- Mesas lineales con guiado por eje para cargas bajas o medias y cargas de momentos; disponibles con un husillo roscado a bolas/trapezoidal o sin husillo
- Mesas lineales de precisión con alta capacidad de carga, basadas en sistemas con recirculación a bolas y accionadas mediante un husillo a bolas



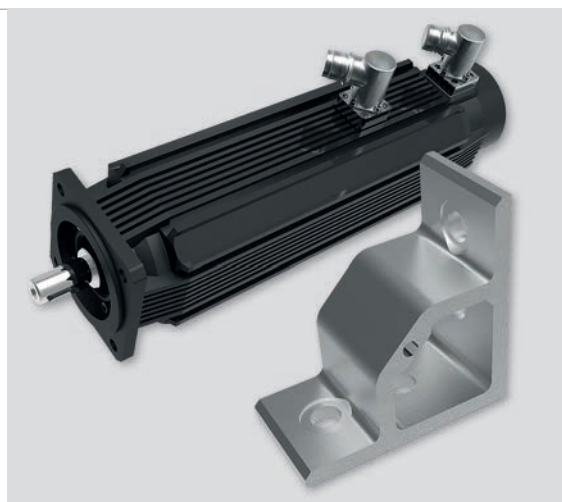
Mesa lineal INA tipo LTS.-TR

Tecnología de accionamiento y accesorios

Ofrecemos todos los accesorios adecuados para cada unidad lineal accionada:

- Accesorios mecánicos, tales como elementos de fijación y grapas de conexión, para conectar las unidades a la construcción anexa o a otras unidades lineales
- Acoplamientos, soportes de acoplamiento y engranajes para correas que se utilizan para montar los accionamientos
- Componentes de accionamiento eléctrico, tales como motores, motoreductores, y sistemas de control

Todos los accesorios de nuestra gama han sido cuidadosamente combinados entre sí. Esto significa que podemos montar con rapidez y flexibilidad la solución perfecta para su empresa.

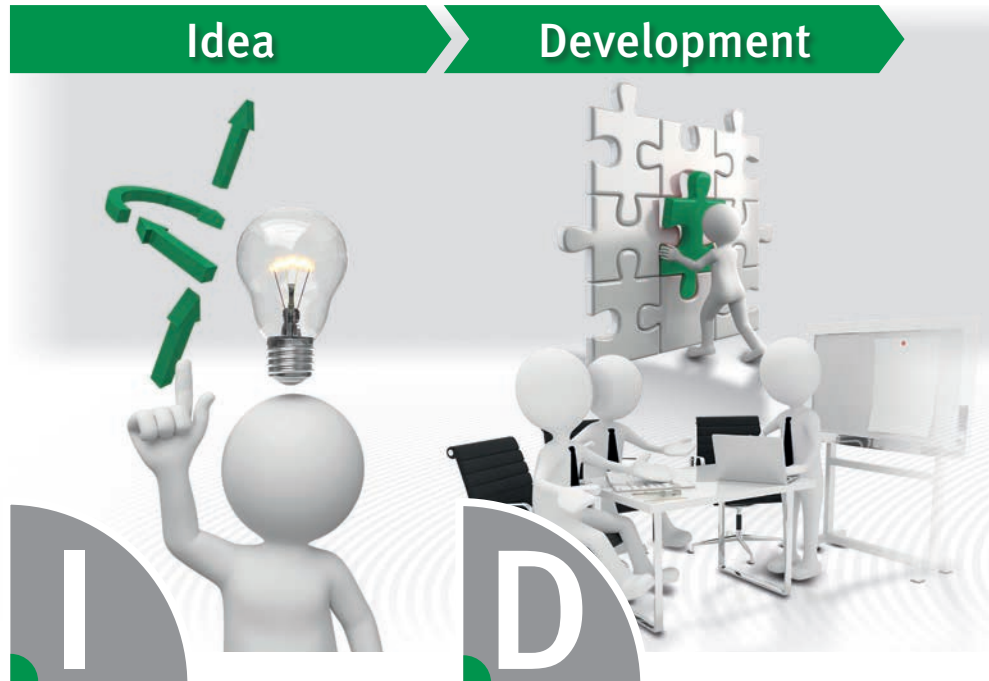


Tecnología de accionamiento eléctrico y accesorios mecánicos

► System Solutions personalizadas I-D-E-A-S

Ofrecemos soluciones personalizadas listas para entrar en funcionamiento – ya sea montadas a partir de módulos estándar o específicamente adaptadas a su aplicación – tanto si se trata de tareas simples de manipulación como de secuencias de movimiento de gran complejidad. En pocas palabras, suministramos sistemas completamente montados y listos para el funcionamiento. Nuestra gama de servicios incluye desde la planificación y la ejecución de los proyectos, el montaje previo y el montaje final hasta la puesta en funcionamiento y servicios de mantenimiento. Todo este trabajo se basa en el concepto I-D-E-A-S, que describe la planificación eficiente desde que se encuentra la solución hasta su implementación. En Schaeffler tenemos una amplia gama de productos y disponemos de una considerable experiencia en áreas tales como la simulación, la tribología, la ciencia de los materiales, la mecatrónica y la tecnología de control.

El concepto I-D-E-A-S comporta que usted tenga mayor libertad para utilizar su base de conocimientos especializados. Una ventaja adicional es que usted recibe la solución completa de sistema de una sola fuente, lo que significa que



- Sus ideas y visiones de futuro
- Sus requerimientos individuales
- Sus tareas
- Sus especificaciones de diseño

se requiere menos coordinación y se reducen los conflictos de interfaz que consumen mucho tiempo, así como los costes globales.

- Brainstorming conjunto
- Nuestras soluciones
- Nuestros estudios preliminares
- Definición conjunta de prioridades

Conclusión: I-D-E-A-S es el TCO (Coste Total de Propiedad) puesto en práctica, ¡tanto para usted como para nosotros!

Engineering

Application

Service



E



A

S

- Optimización de su system solution
- Implementación de sus especificaciones y requerimientos
- Una solución probada, optimizada económica y técnicamente

Nuestra gama de servicios para usted: Selección, configuración, aprovisionamiento, fabricación, montaje y pruebas de funcionamiento de su system solution

- Nuestros servicios: en cualquier parte del mundo, en cualquier momento
- Puesta en funcionamiento y montaje
 - Mantenimiento
 - Cursos de formación

Equipo de corte

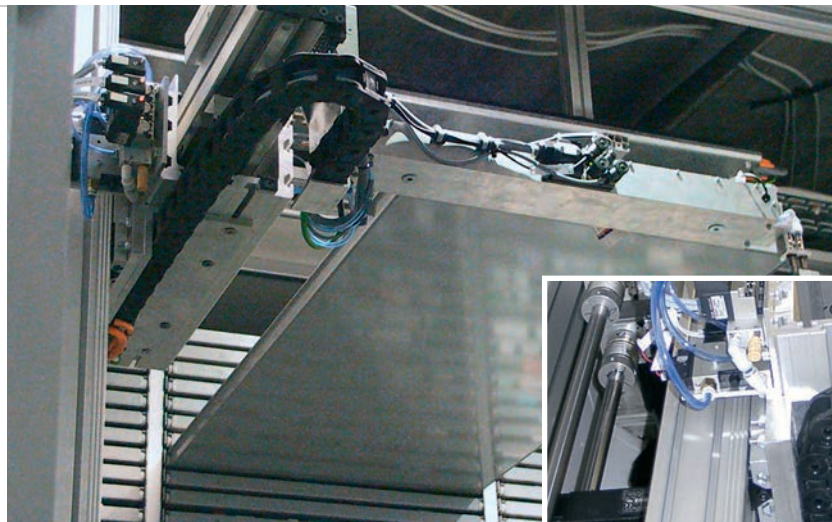
Christoph Dingeldein (Kluth): “Pudimos encontrar rápidamente una muy buena solución, tanto a nivel tecnológico como de adaptación de funcionamiento, lo que nos ha permitido duplicar nuestra producción. Gracias a la utilización de módulos lineales estándar, también pudimos simplificar la construcción anexa de la máquina; un efecto de racionalización del que el cliente naturalmente también se beneficia. Schaeffler ha trabajado con nosotros para configurar y montar los módulos accionados, por lo que todo se nos ha entregado exactamente de acuerdo con nuestras necesidades”.



El caballete de corte está formado por dos módulos lineales INA MKUVE20-B-ZR, cada uno de los cuales está equipado con un sistema de pinzas y nueve unidades unipolares

Manipulación de productos farmacéuticos

Los sistemas de manipulación de productos farmacéuticos requieren una precisión de posicionado de 0,1 mm. Y éste es sólo uno de los muchos requisitos. Aquí el fabricante de la máquina, S&T HMR, confía plenamente en la experiencia de Schaeffler y, gracias a los módulos lineales que se entregan listos para instalar, se beneficia ahorrando mucho tiempo en el diseño, la fabricación mecánica, el montaje y la puesta en marcha; y adicionalmente si precisara soporte, siempre podrá recurrir al Centro de Competencia Lineal de Schaeffler.



Módulos lineales INA en funcionamiento: apertura de los cajones de una instalación de almacenamiento farmacéutico que utiliza módulos telescópicos MTKUSE25-ZS

Manipulación de precisión

Andreas Dietrich (Tuboly-Astronic AG):
“La manipulación libre y posicionalmente correcta de nuestros productos de corte de chapa de acero requiere máquinas de gran formato con un recorrido suficiente. Aquí se requieren sistemas de guiado lineal con un rendimiento excepcional, y esto es lo que ofrecen los módulos lineales completos de INA bajo la forma de un sistema listo para el montaje. Los especialistas en Tecnología lineal de INA nos han ofrecido su apoyo continuo en cada fase del proyecto”.



Un módulo lineal en tándem MDKUSE25-3ZR garantiza una manipulación precisa, de longitudinal a transversal, de las piezas de chapa de acero del transformador.

Dispositivo de diagnóstico

AAD buscaba un partner a largo plazo para el desarrollo y la producción de grandes cantidades de un sistema de guiado accionado y necesitaba que todo el proyecto se llevara a cabo en el exterior. Con el fin de minimizar los costes de logística y montaje, se requería un sistema "plug & play" de alta precisión. Schaeffler suministró un sistema lineal de 3 ejes –que sólo pesa cuatro kilos– listo para el funcionamiento completamente montado y que incluía los motores paso a paso, los sensores final de carrera, el cableado eléctrico y los enchufes.



Las placas de análisis se procesan en el dispositivo de diagnóstico para productos lácteos (derecha). Schaeffler suministró la unidad mecatrónica de posicionamiento completa (izquierda).



Sistemas STP: La nueva red

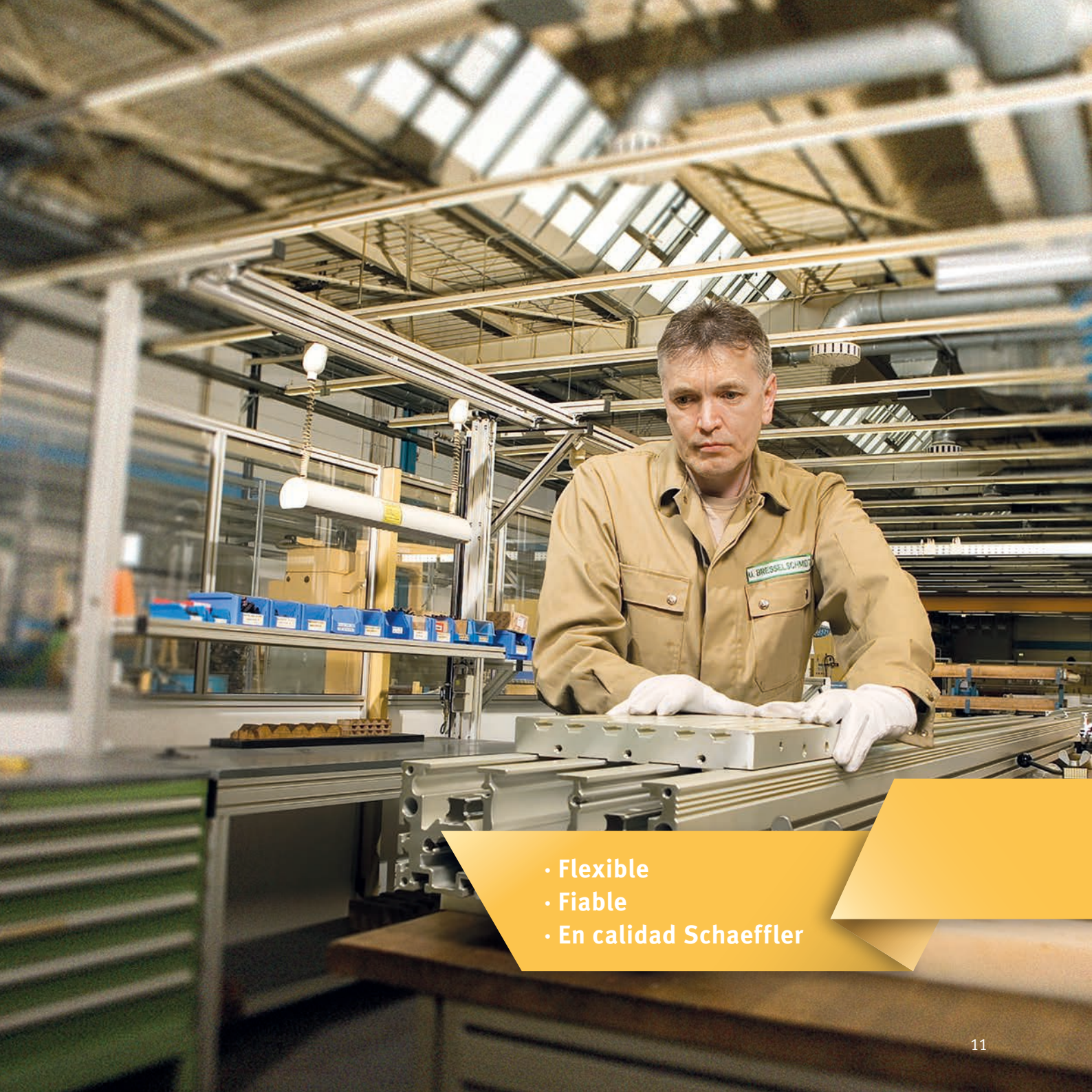
¿Se dedica al negocio de la maquinaria especial o al mantenimiento y busca soluciones personalizadas o de producción a pequeña escala que estén disponibles con rapidez, flexibilidad y con la calidad de Schaeffler? Nuestros partners de la red “Schaeffler Technology Partner (STP) – Systems” cumplen exactamente estos requisitos gracias a su experiencia propia y en sistemas modulares, incluyendo herramientas de Schaeffler, tales como programas de cálculo y cursos de formación.

Nuestros partners “STP – Systems” cuentan con la ventaja de conocerle como cliente y, por consiguiente, de comprender cualquier problema que pueda plantearles. Ello proporciona una base sólida para que la combinación de los componentes correctos de gama estándar en su sistema se adapte perfectamente a la aplicación. Y además, usted obtiene la solución de sistema deseada de una sola fuente: completamente preparada para entrar en funcionamiento. Los partners “STP –

Systems” proporcionan soporte durante todo el proyecto, desde el asesoramiento técnico inicial para el desarrollo de conceptos, la ingeniería y la producción hasta la puesta en marcha y servicios complementarios. Esto también incluye los ajustes específicos del cliente que posteriormente puedan llegar a ser necesarios.

Usted también puede beneficiarse de las sinergias disponibles en nuestra nueva red, donde cada miembro representa los niveles de calidad de Schaeffler.





- Flexible
- Fiable
- En calidad Schaeffler

Más información



Unidades lineales accionadas: Catálogo AL1

www.schaeffler.es/systemsolutions



Cálculo de BEARINX para sistemas lineales:

La versión online está disponible gratuitamente y permite un acceso rápido

<https://bearinx-online-easy-linearsystem.schaeffler.com>



Partners tecnológicos de Schaeffler – Sistemas: Nombres y direcciones

www.schaeffler.es/stp-systems

Schaeffler Iberia, S.L.U.

C/ Foment, 2

Polígono Ind. Pont Reixat

08960 Sant Just Desvern

Barcelona

Tel. +34 934 803 410

Fax +34 933 729 250

E-Mail marketing.es@schaeffler.com

Internet www.schaeffler.es

Todos los datos se han confeccionado y analizado cuidadosamente. Sin embargo, no nos hacemos responsables de posibles datos erróneos o incompletos.

Nos reservamos el derecho a efectuar modificaciones técnicas.

© Schaeffler Technologies AG & Co. KG

Edición: 2016, Mayo

Reservados todos los derechos.

Prohibida la reproducción, total o parcial, sin nuestra autorización.